



# Гусеничный мульчер Galotrax GX-300H

Характеристики и комплектация мульчера



<https://galotrax.ru>

[8 \(495\) 926-45-33](tel:84959264533)

[galotraxrus@gmail.com](mailto:galotraxrus@gmail.com)



# Характеристики мульчера GX 300H

## Двигатель

Модель, мощность	Volvo Penta TAD 883VE - Stage 3/5
Объем	7.7 л.
Топливный бак	330 л.

## Габариты

Размеры (ДхШхВ)	6328мм(без лебедки)х2182мм(с фрезой 2455мм)х2845мм
Клиренс	468 мм.
Вес	11 500 кг.

## Ходовая часть

Тип	D4
Ширина гусеницы	610 мм
Давление на грунт	0.43 кг/кв.см.
Скорость передвижения	0 - 4 км/ч    0 - 8 км/ч
Система Suptronic	Автоматическая регулировка скорости движения в зависимости нагрузки на двигатель, поступающей от рабочего органа (мульчера). При желании можно отключить.

# Характеристики мульчера GX 300H

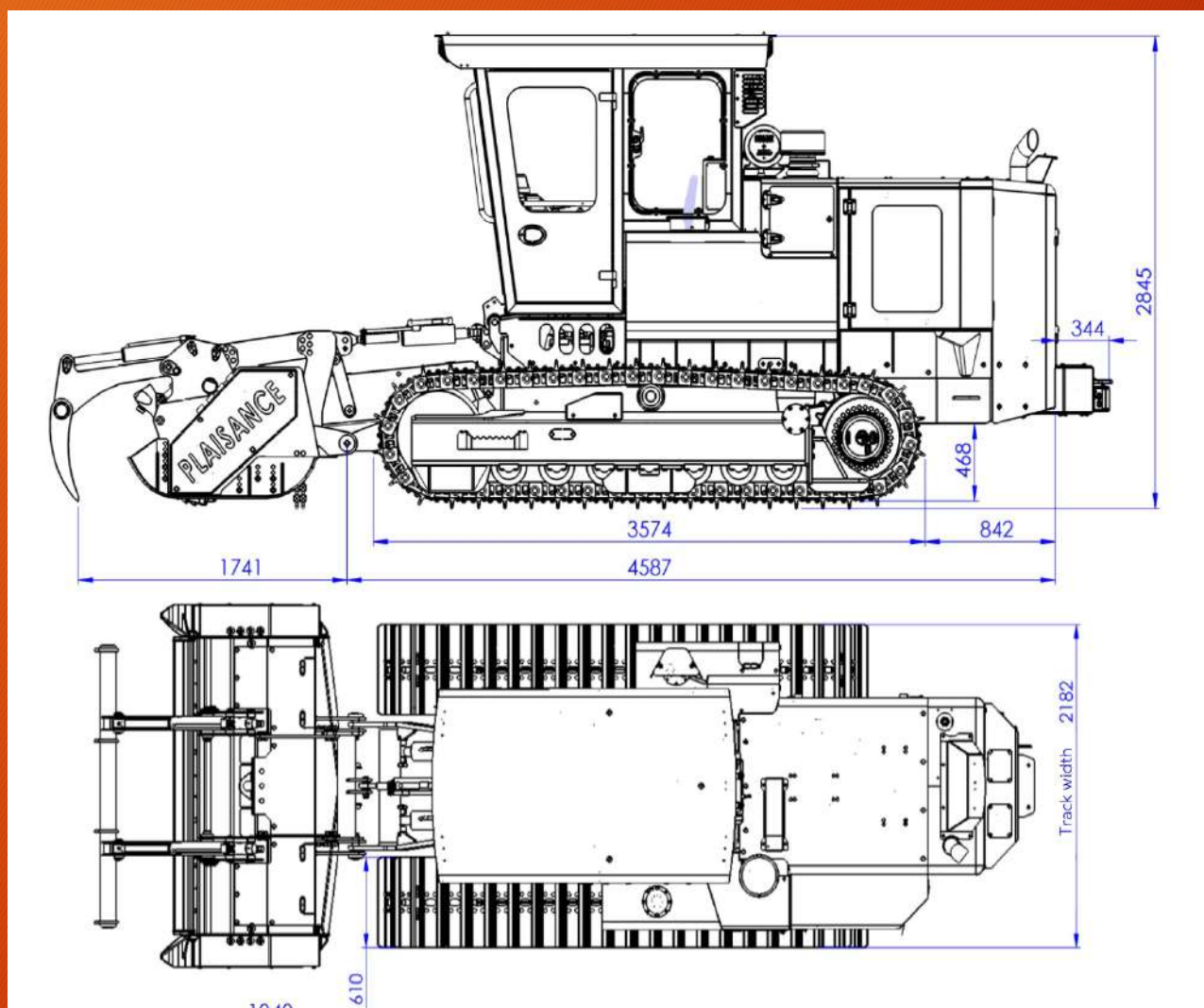
Кабина	
Кабина	Изолированная, герметичная, откидная
Защита от предметов	FOPS - защита от падающих предметов
Защита от опрокидывания	ROPS - защита от опрокидывания
Остекление	Lexan-Margrad (бронированное стекло)
Кресло	Комфортное пневматическое кресло
Климат	Климат-контроль
Управление	Микроконтроллер с цветным дисплеем, джойстиковое управление



# Характеристики мульчера GX 300H

Лесная фреза	
Модель	BF 552 H 2000
Рабочая ширина	2000 мм.
Привод	Гидравлический
Тип резцов	Фиксированные с одним или двумя карбидо - фольфрамовыми наконечниками. Спиралевидное расположение резцов на роторе
Дополнительные опции	
Лебедка	
Дополнительное утепление кабины	
Предпусковой обогреватель	

# Габариты мульчера GX 300H



[8 \(495\) 926-45-33](tel:84959264533)

[galotraxrus@gmail.com](mailto:galotraxrus@gmail.com)



# ΦΟΤΟ

