



**ЛИСТ
ТЕХНИЧЕСКИХ
ДАННЫХ
GALOTRAX 450B**

КОНТАКТНАЯ ИНФОРМАЦИЯ:

Москва, ул. Боровая, д. 7
Тел.: 8 (495) 926-45-33



WWW.GALOTRAX.RU

СЕРИЯ В

Уникальная технология ВОМ, две частоты вращения, увеличение крутящего момента, без сцепления. Система, объединяющая в себе универсальность, комфорт и эффективность.

GALOTRAX 450B

ОБЩАЯ ИНФОРМАЦИЯ

Изготовитель	PLAISANCE EQUIPEMENTS SAS
Марка	Plaisance
Тип	Самоходная машина
Версия	GALOTRAX 450 B
Привод	Механический

ХАРАКТЕРИСТИКИ

Движение	Гидростатическое движение с двумя диапазонами скорости: 0–4 км/ч и 0–7 км/ч
	Система управления движением Suptronic (автоматическая регулировка скорости самоходной машины в зависимости от оборотов двигателя)
	Ходовая часть, тип D5
	Бортовой редуктор BONFIGLIOLI
	Режим рулевого управления: независимое гусеничное управление
Размер гусениц	Общая ширина: 2721 мм
	Ширина гусеницы: 30 дюймов (762 мм)
Конструкция и шасси	Самонесущая конструкция из листовой стали со сварными соединениями. Плавающее сочленение. Полная защита.
Расположение и компоновка двигателя	Сзади, продольно
Расположение кабины водителя	Спереди по центру



ДВИГАТЕЛЬ	
Обозначение	Производитель: CATERPILLAR Тип: C13
Общее описание	Возвратно-поступательный поршневой двигатель внутреннего сгорания с коленчатым валом Номинальная мощность: 447 л. с., объем двигателя: 13 л Тип топлива: дизель
Число и расположение цилиндров	6 рядно расположенных цилиндров
Максимальный крутящий момент	2082 Н·м при 1400 об/мин
Максимальная частота вращения	2100 об/мин
Режим питания двигателя	Система впрыска топлива Common Rail
Тип воздушного фильтра	Сухой фильтр с фильтрующими элементами
Воспламенение	От сжатия
Охлаждение двигателя	Охлаждающая жидкость с радиатором охлаждения

КАБИНА	
Дисплей и органы управления	Полностью цифровой дисплей (вращение фрезы, показания приборов, контрольные лампы, диагностика, настройки и т. д.) Управление движением джойстиком
Безопасность	Многослойное защитное остекление Lexan-Margard® (12 мм) Соответствие требованиям к системам защиты кабины оператора ROPS, FOPS, OPS
Оборудование	Новая система кондиционирования воздуха, шумоизоляция, сидение оператора с пневматической подвеской Рабочее освещение: 2 фары спереди и 2 фары сзади Комфортное кресло (для строительных работ) Стереофонический радиоприемник с поддержкой USB и Bluetooth

ДОПОЛНИТЕЛЬНАЯ ИНФОРМАЦИЯ	
Тип топлива	Дизельное
Топливный бак	Стальной бак 516 л в правой части рамы
Гидравлический бак	Стальной бак 276 л в левой части рамы



ТЕХНИЧЕСКОЕ ОПИСАНИЕ МУЛЬЧЕРА
BF 652 2200
МУЛЬЧЕР

Ширина ротора	2,2 м
Диаметр ротора	590 мм
Применение	Мульчирование в лесной промышленности
Зубья	Фиксированные — с одним или двумя твердосплавными наконечниками + боковые зубья
Расположение зубьев на роторе	Фиксированное — по спирали и клинообразно
Боковая ременная передача ротора	Два ремня Polychain с применением углеродного волокна
Цепная защита	Двойные защитные цепи
Защитная дверь	Гидравлическая с двумя цилиндрами
Гидравлическая толкающая рама	С двумя цилиндрами
Рама	Сталь HLE и HARDOX®
Вращение	Надежные двухрядные роликовые подшипники. Изготовлены из износостойкой стали.
Ось ротора	Соединенные болтами валы
Полозья	Подшвы из стали HARDOX 500® Регулируются в трех положениях: +45 / 0 / -45 мм
Защита	Сменная защита от проволоки с болтовым креплением
Сцепка	Специальная гидравлическая трехточечная сцепка (категория 3)

**ОДИНОЧНЫЕ
ТВЕРДО-
СПЛАВНЫЕ
НАКОНЕЧНИКИ**

 Для работы по
древесине

OF3
95–110 зубьев

 Для работы по
древесине

OF8
95–110 зубьев

 Для работы по
древесине

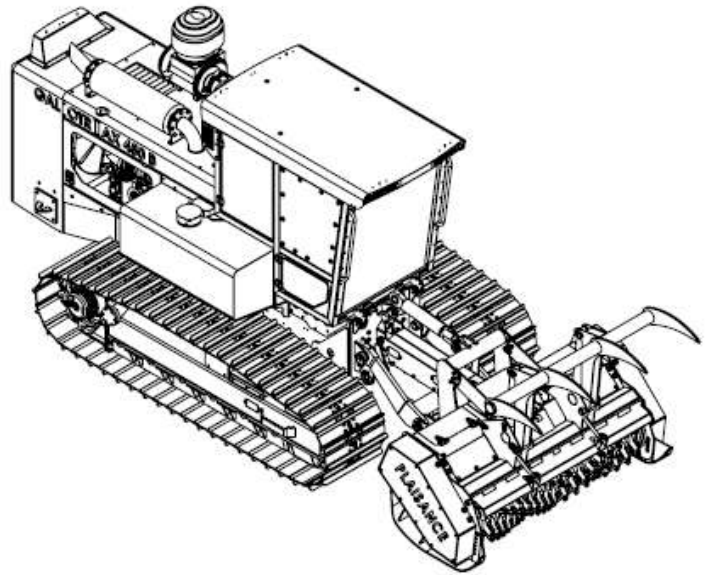
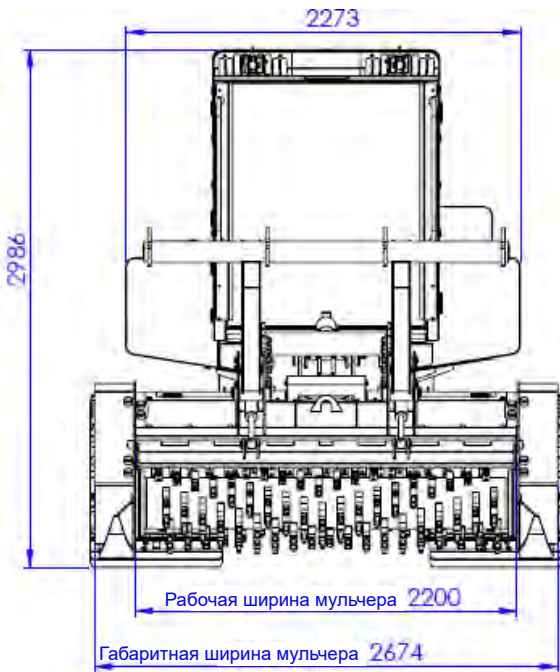
OF7
45–50 зубьев

 Для работы по
камню

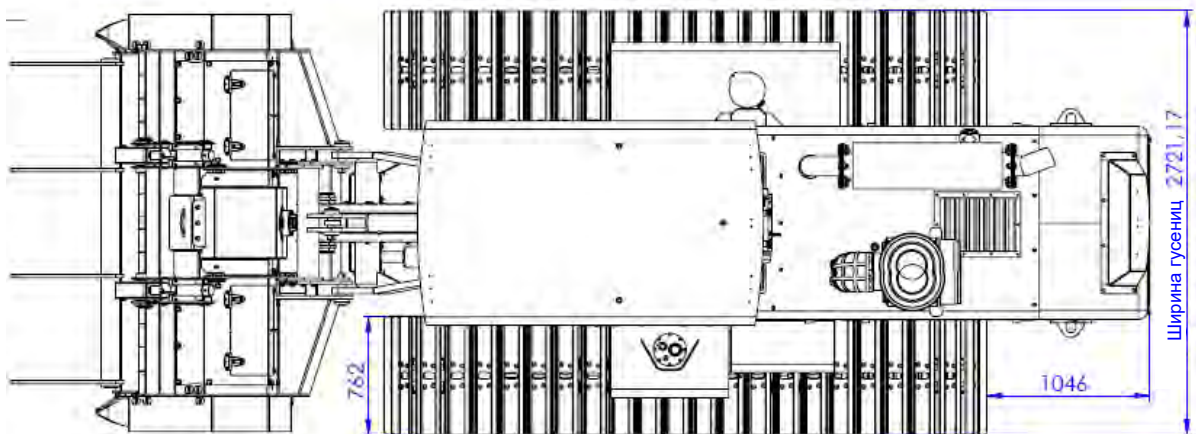
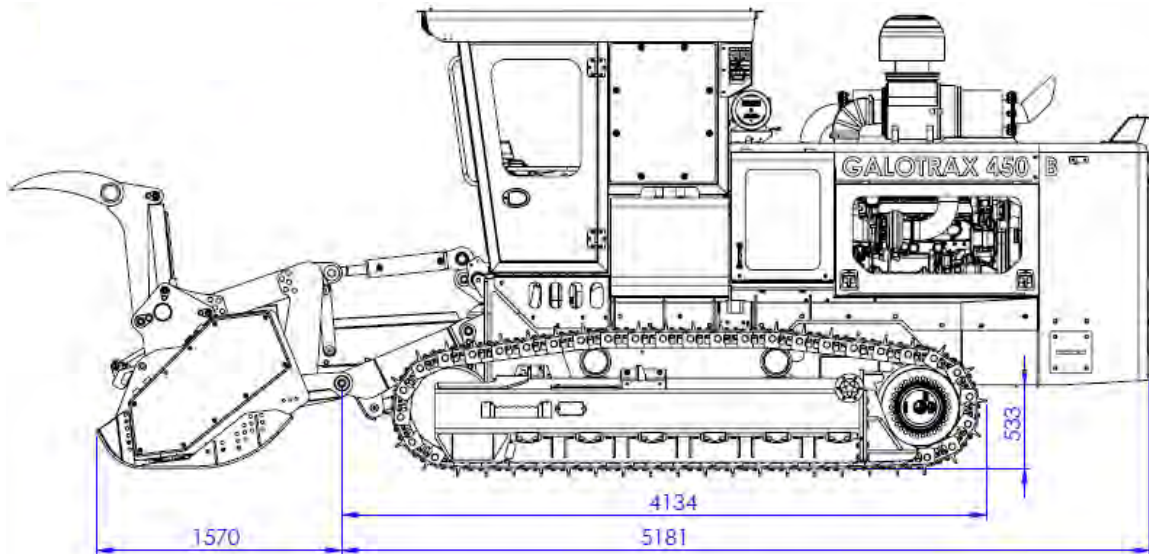
OM4
45–50 зубьев

**ДВОЙНЫЕ
ТВЕРДО-
СПЛАВНЫЕ
НАКОНЕЧНИКИ**

СХЕМА И РАЗМЕРЫ (мм)



ОБЩАЯ МАССА: 15 930 кг



ВНУТРЕННЯЯ КОМПОНОВКА КАБИНЫ



ОБЗОР



