



**ЛИСТ  
ТЕХНИЧЕСКИХ  
ДАННЫХ  
VARIOTRAC 300**

**КОНТАКТНАЯ ИНФОРМАЦИЯ:**

Москва, ул. Боровая, д. 7  
Тел.: 8 (495) 926-45-33



[WWW.GALOTRAX.RU](http://WWW.GALOTRAX.RU)

## VARIOTRAC 300

### ОБЩАЯ ИНФОРМАЦИЯ

<b>Изготовитель</b>	PLAISANCE EQUIPEMENTS SAS
<b>Марка</b>	Plaisance
<b>Тип</b>	Самоходная машина
<b>Версия</b>	VARIOTRAC 300
<b>Привод</b>	Механический

### ХАРАКТЕРИСТИКИ

<b>Движение</b>	Гидростатическое движение с двумя диапазонами скорости: 0–8 км/ч и 0–25 км/ч
	Система управления движением Suptronic (автоматическая регулировка скорости самоходной машины в зависимости от оборотов двигателя)
	Число мостов и колес: 2 ведущих оси с управляемыми колесами типа DANA 223/169 и 223/170, 4 одинарных колеса
	Полный привод
<b>Размер шин</b>	Режим рулевого управления: 2 передних управляемых колеса (для маневров), 4 управляемых колеса (крабовый ход)
	Шины для лесных машин 18,4-26
<b>Конструкция и шасси</b>	Интегрированная рама из высокопрочной стали. Плавающее сочленение. Полная защита.
<b>Расположение и компоновка двигателя</b>	Сзади, продольно
<b>Расположение кабины водителя</b>	В центре между передним и задним мостами

	<b>ДВИГАТЕЛЬ</b>
<b>Обозначение</b>	Производитель: CUMMINS Тип: QSB6.7
<b>Общее описание</b>	Возвратно-поступательный поршневой двигатель внутреннего сгорания с коленчатым валом Номинальная мощность: 264 л. с., объем двигателя: 6,7 л Тип топлива: дизель
<b>Число и расположение цилиндров</b>	6 рядно расположенных цилиндров
<b>Максимальный крутящий момент</b>	1152 Н·м при 1500 об/мин
<b>Максимальная частота вращения</b>	2500 об/мин
<b>Режим питания двигателя</b>	Система впрыска топлива Common Rail
<b>Тип воздушного фильтра</b>	Сухой фильтр с фильтрующими элементами
<b>Воспламенение</b>	От сжатия
<b>Охлаждение двигателя</b>	Охлаждающая жидкость с радиатором охлаждения

	<b>КОМФОРТ И КАБИНА</b>
<b>Обзор и лобовое стекло</b>	Наклонное цельное лобовое стекло с защитой от пыли, отражений и дождя
<b>Дисплей и органы управления</b>	Полностью цифровой дисплей (вращение фрезы, показания приборов, контрольные лампы, диагностика, настройки и т. д.) Управление движением ножной педалью «вперед/назад» и ручное переключение направления Камера заднего вида
<b>Безопасность</b>	Многослойное защитное остекление Lexan-Margard® 12 мм Соответствие требованиям к системам защиты кабины оператора ROPS, FOPS, OPS
<b>Оборудование</b>	Новая система кондиционирования воздуха, шумоизоляция, сидение оператора с пневматической подвеской Рабочее освещение: 2 фары спереди, 2 фары сзади Комфортное кресло (для строительных работ) Стереофонический радиоприемник с поддержкой USB и Bluetooth
<b>Лебедка</b>	Гидравлическая — 10 т (дополнительно)

	<b>ДОПОЛНИТЕЛЬНАЯ ИНФОРМАЦИЯ</b>
<b>Тип топлива</b>	Дизельное
<b>Топливный бак</b>	Стальной бак 300 л в правой части рамы
<b>Гидравлический бак</b>	Стальной бак 159 л в левой части рамы
<b>Бак AdBlue</b>	38 л в правой части гидравлического бака

**ТЕХНИЧЕСКОЕ ОПИСАНИЕ МУЛЬЧЕРА**
**BF 501 2000R**
**МУЛЬЧЕР**

<b>Ширина ротора</b>	2 м
<b>Диаметр ротора</b>	500 мм
<b>Применение</b>	Мульчирование в лесной промышленности
<b>Зубья</b>	С одним или двумя твердосплавными наконечниками + боковые зубья
<b>Расположение зубьев на роторе</b>	Фиксированное — по спирали и клинообразно
<b>Боковая ременная передача ротора</b>	6 клиновых ремней на сторону
<b>Цепная защита</b>	Двойные защитные цепи
<b>Защитная дверь</b>	Гидравлическая с двумя цилиндрами
<b>Гидравлическая толкающая рама</b>	С двумя цилиндрами
<b>Рама</b>	Сталь HLE и HARDOX®
<b>Вращение</b>	Надежные двухрядные роликовые подшипники. Изготовлены из износостойкой стали.
<b>Полосья</b>	Подошвы из стали HARDOX 450® Регулируются в трех положениях: -45 / 0 / +45 мм
<b>Защита</b>	Сменная защита от проволоки с болтовым креплением, цепная завеса и металлические листы
<b>Сцепка</b>	Гидравлическая трехточечная сцепка

**ЗУБЬЯ**


Одиночный  
твердосплавный  
наконечник  
Для работы по  
древесине

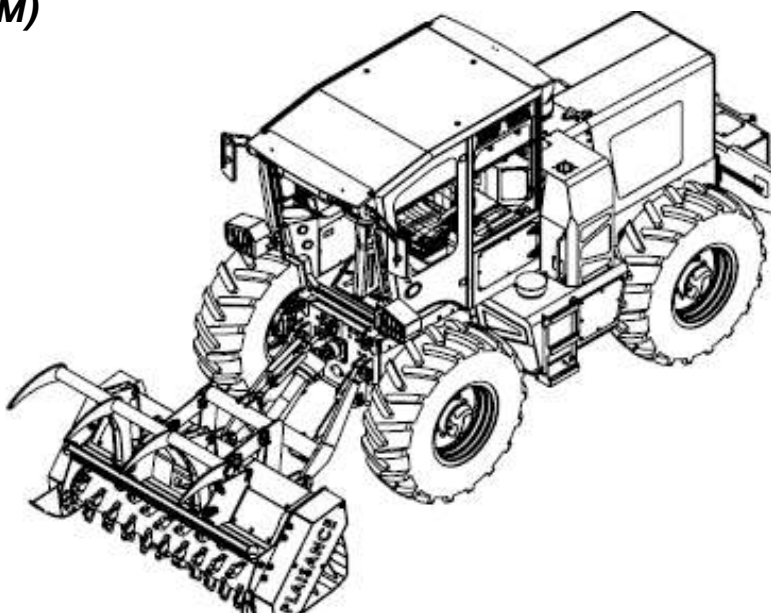
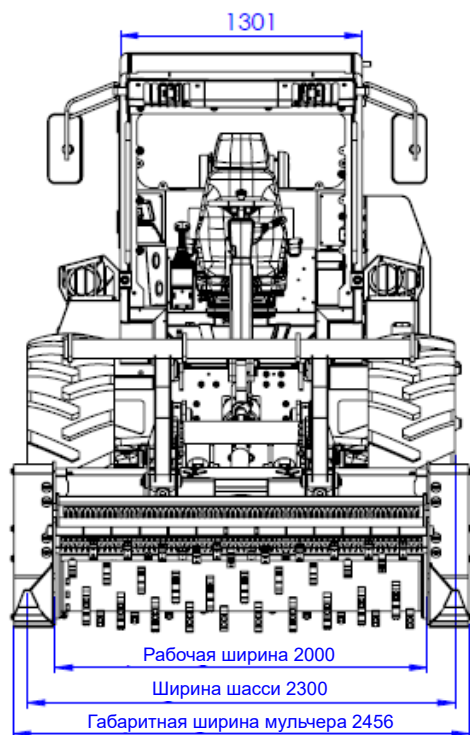
OF5  
75–95 зубьев



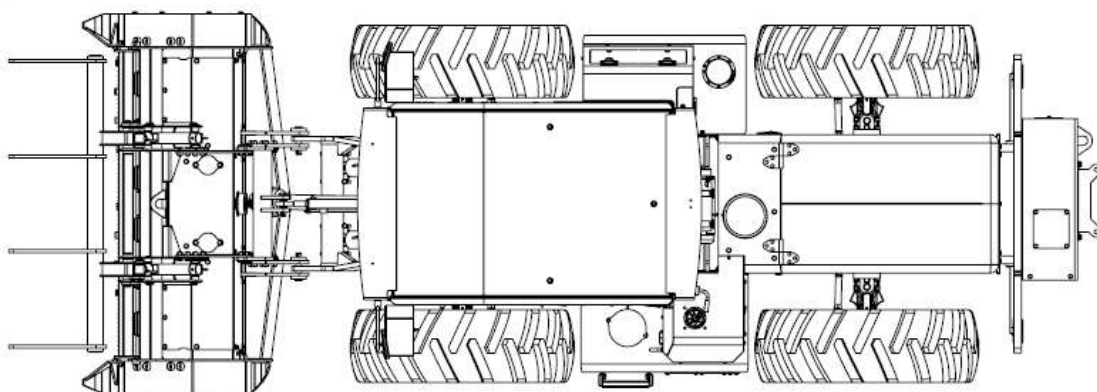
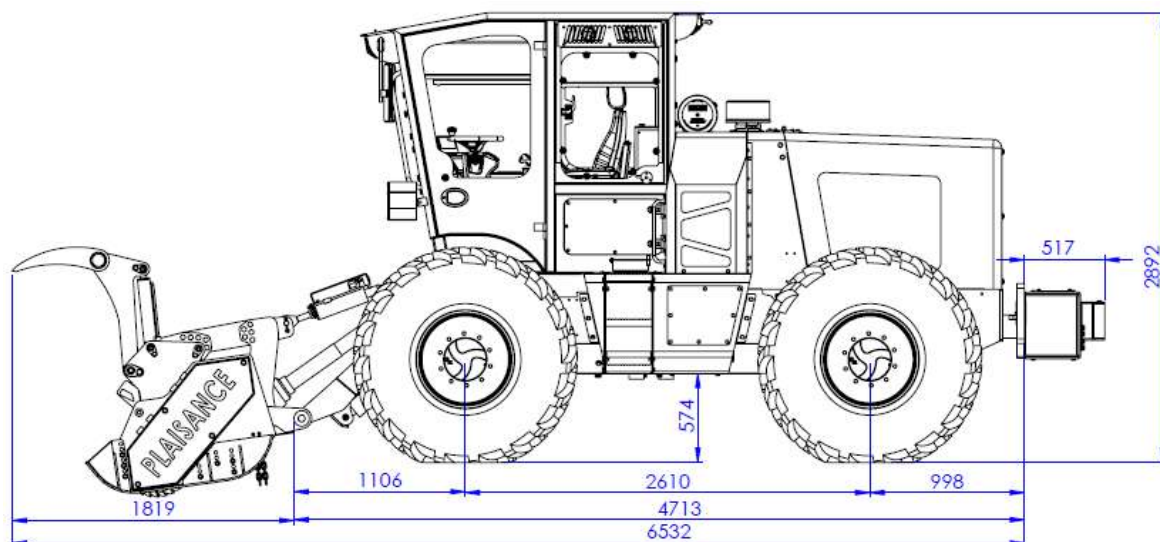
Двойной  
твердосплавный  
наконечник  
Для работы по  
древесине

OF6  
45–55 зубьев

## СХЕМА И РАЗМЕРЫ (мм)



**ОБЩАЯ МАССА: 10 040 кг**



## **ВНУТРЕННЯЯ КОМПОНОВКА КАБИНЫ**



## **НАКЛОН РУЛЕВОЙ КОЛОНКИ**



