



ЛИСТ ТЕХНИЧЕСКИХ ДАННЫХ VARIOTRAC 350B

КОНТАКТНАЯ ИНФОРМАЦИЯ:

Москва, ул. Боровая, д. 7
Тел.: 8 (495) 926-45-33



WWW.GALOTRAX.RU

СЕРИЯ В

Уникальная технология ВОМ, две частоты вращения, увеличение крутящего момента, без сцепления. Система, объединяющая в себе универсальность, комфорт и эффективность.

VARIOTRAC 350B

ОБЩАЯ ИНФОРМАЦИЯ

Изготовитель	PLAISANCE EQUIPEMENTS SAS
Марка	Plaisance
Тип	Самоходная машина
Версия	VARIOTRAC 350B
Привод	Механический

ХАРАКТЕРИСТИКИ

Движение	Гидростатическое движение с двумя диапазонами скорости: 0–8 км/ч и 0–25 км/ч
	Система управления движением Suptronic (автоматическая регулировка скорости самоходной машины в зависимости от оборотов двигателя)
	Число мостов и колес: 2 ведущих оси с управляемыми колесами типа DANA 223/169 и 223/170, 4 одинарных колеса
	Полный привод
	Режим рулевого управления: 2 передних управляемых колеса (для маневров), 4 управляемых колеса (крабовый ход)
Размер шин	Шины для лесных машин 18,4-26
Конструкция и шасси	Интегрированная рама из высокопрочной стали. Плавающее сочленение. Полная защита.
Расположение и компоновка двигателя	Сзади, продольно
Расположение кабины водителя	В центре между передним и задним мостами

ДВИГАТЕЛЬ

Обозначение	Производитель: VOLVO PENTA Тип: TAD883VE
Общее описание	Возвратно-поступательный поршневой двигатель внутреннего сгорания с коленчатым валом Номинальная мощность: 320 л. с., объем двигателя: 7,7 л Тип топлива: дизель
Число и расположение цилиндров	6 рядно расположенных цилиндров
Максимальный крутящий момент	1330 Н·м при 1400 об/мин
Максимальная частота вращения	2200 об/мин
Режим питания двигателя	Система впрыска топлива Common Rail
Тип воздушного фильтра	Сухой фильтр с фильтрующими элементами
Воспламенение	От сжатия
Охлаждение двигателя	Охлаждающая жидкость с радиатором охлаждения

КОМФОРТ И КАБИНА

Обзор и лобовое стекло	Наклонное цельное лобовое стекло с защитой от пыли, отражений и дождя.
Дисплей и органы управления	Полностью цифровой дисплей (вращение фрезы, показания приборов, контрольные лампы, диагностика, настройки и т. д.) Управление движением ножной педалью «вперед/назад» и ручное переключение направления
Безопасность	Многослойное защитное остекление Lexan-Margard® (12 мм) Соответствие требованиям к системам защиты кабины оператора ROPS, FOPS, OPS
Оборудование	Новая система кондиционирования воздуха, шумоизоляция, сидение оператора с пневматической подвеской Рабочее освещение: 2 фары спереди, 2 фары сзади Комфортное кресло (для строительных работ) Стереофонический радиоприемник с поддержкой USB и Bluetooth

ДОПОЛНИТЕЛЬНАЯ ИНФОРМАЦИЯ

Тип топлива	Дизельное
Топливный бак	Стальной бак 415 л в левой части рамы
Гидравлический бак	Стальной бак 186 л в правой части рамы
Бак AdBlue	45 л в правой части гидравлического бака

ТЕХНИЧЕСКОЕ ОПИСАНИЕ МУЛЬЧЕРА

BF 552 2000

МУЛЬЧЕР

Ширина ротора	2 м
Диаметр ротора	500 мм
Применение	Мульчирование в лесной промышленности
Зубья	С одним или двумя твердосплавными наконечниками + боковые зубья
Расположение зубьев на роторе	Фиксированное — по спирали и клинообразно
Боковая ременная передача ротора	Два ремня Polychain с применением углеродного волокна
Цепная защита	Двойные защитные цепи
Защитная дверь	Гидравлическая с двумя цилиндрами
Гидравлическая толкающая рама	С двумя цилиндрами
Рама	Усиленная, из высокопрочной стали
Вращение	Надежные двухрядные роликовые подшипники. Изготовлены из износостойкой стали.
Ось ротора	Соединенные болтами валы
Полозья	Подшвы из стали HARDOX 450® Регулируются в трех положениях: +45 / 0 / -45 мм
Защита	Сменная защита от проволоки с болтовым креплением
Сцепка	Гидравлическая трехточечная сцепка (категория 3)

ЗУБЬЯ



Одиночный
твердосплавный
наконечник
Для работы по
древесине

OF3
75–95 зубьев



Двойной
твердосплавный
наконечник
Для работы по
древесине

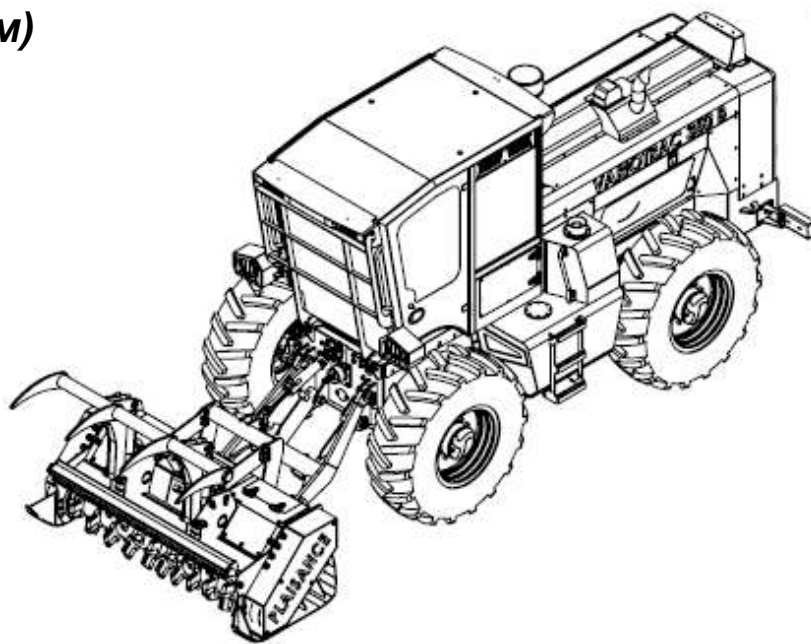
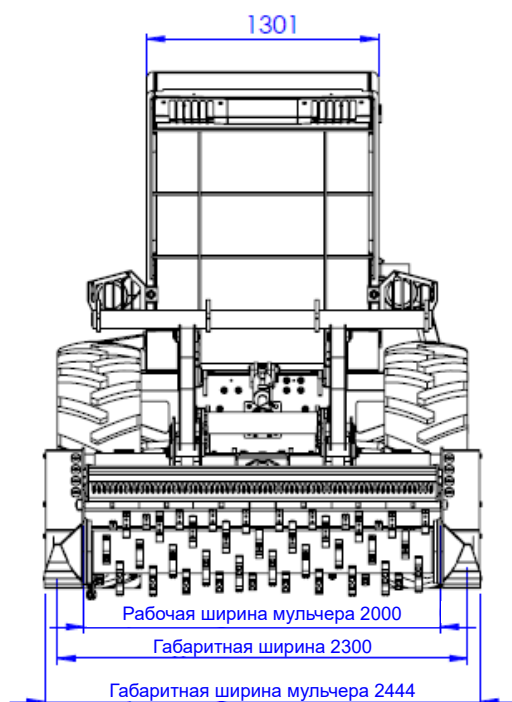
OF11
45–55 зубьев



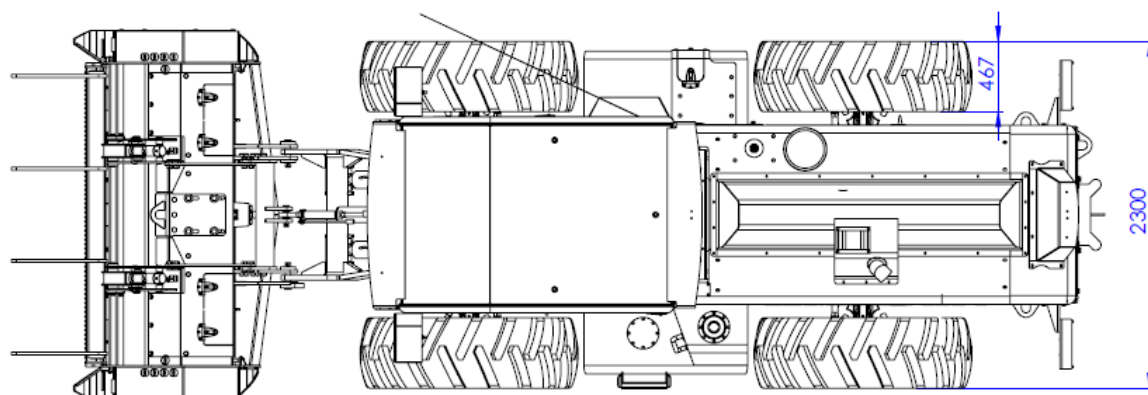
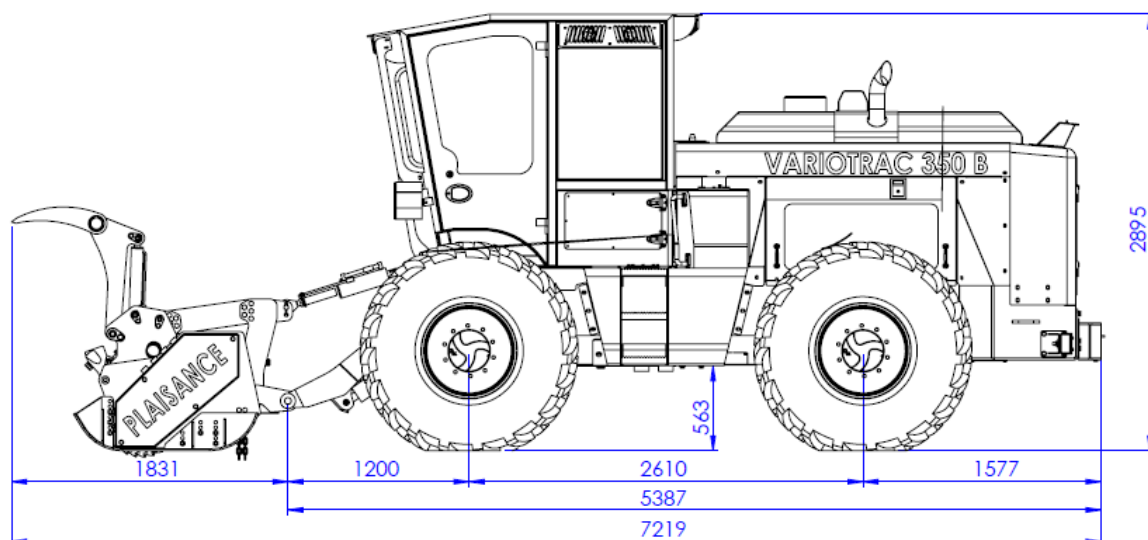
Одиночный
твердосплавный
наконечник
Для работы по
камню

OM5
45–55 зубьев

СХЕМА И РАЗМЕРЫ (ММ)



ОБЩАЯ МАССА: 12 100 кг



ВНУТРЕННЯЯ КОМПОНОВКА КАБИНЫ



НАКЛОН РУЛЕВОЙ КОЛОНКИ



