



**ЛИСТ  
ТЕХНИЧЕСКИХ  
ДАННЫХ  
VARIOTRAC 300R**

**КОНТАКТНАЯ ИНФОРМАЦИЯ:**

Москва, ул. Боровая, д. 7  
Тел.: 8 (495) 926-45-33



[WWW.GALOTRAX.RU](http://WWW.GALOTRAX.RU)

# СЕРИЯ В

Уникальная технология ВОМ, две частоты вращения, увеличение крутящего момента, без сцепления. Система, объединяющая в себе универсальность, комфорт и эффективность.

## VARIOTRAC 500B

### ОБЩАЯ ИНФОРМАЦИЯ

<b>Изготовитель</b>	PLAISANCE EQUIPEMENTS SAS
<b>Марка</b>	Plaisance
<b>Тип</b>	Самоходная машина
<b>Версия</b>	VARIOTRAC 500B
<b>Привод</b>	Механический

### ХАРАКТЕРИСТИКИ

<b>Движение</b>	Гидростатическое движение с двумя диапазонами скорости: 0–8 км/ч и 0–25 км/ч
	Система управления движением Suptronic (автоматическая регулировка скорости самоходной машины в зависимости от оборотов двигателя)
	Число мостов и колес: 2 ведущих оси с управляемыми колесами типа DANA 213/196, 213-195, 4 одинарных колеса
	Полный привод
	Режим рулевого управления: 2 передних управляемых колеса (для маневров), 4 управляемых колеса (крабовый ход)
<b>Размер шин</b>	Шины для лесных машин 23.1-26
<b>Конструкция и шасси</b>	Интегрированная рама из высокопрочной стали. Плавающее сочленение. Полная защита.
<b>Расположение и компоновка двигателя</b>	Сзади, продольно
<b>Расположение кабины водителя</b>	В центре между передним и задним мостами



<b>ДВИГАТЕЛЬ</b>	
<b>Обозначение</b>	Производитель: CATERPILLAR
	Тип: C13
<b>Общее описание</b>	Возвратно-поступательный поршневой двигатель внутреннего сгорания с коленчатым валом
	Номинальная мощность: 440 л. с., объем двигателя: 12,5 л
	Тип топлива: дизель
<b>Число и расположение цилиндров</b>	6 рядно расположенных цилиндров
<b>Максимальный крутящий момент</b>	2082 Н·м при 1400 об/мин
<b>Максимальная частота вращения</b>	2100 об/мин
<b>Режим питания двигателя</b>	Система впрыска топлива Common Rail
<b>Тип воздушного фильтра</b>	Сухой фильтр с фильтрующими элементами
<b>Воспламенение</b>	От сжатия
<b>Охлаждение двигателя</b>	Охлаждающая жидкость с радиатором охлаждения

<b>КОМФОРТ И КАБИНА</b>	
<b>Обзор и лобовое стекло</b>	Наклонное цельное лобовое стекло с защитой от пыли, отражений и дождя.
<b>Дисплей и органы управления</b>	Полностью цифровой дисплей (вращение фрезы, показания приборов, контрольные лампы, диагностика, настройки и т. д.) Управление движением ножной педалью «вперед/назад» и ручное переключение направления
<b>Безопасность</b>	Многослойное защитное остекление Lexan-Margard® (12 мм) Соответствие требованиям к системам защиты кабины оператора ROPS, FOPS, OPS
<b>Оборудование</b>	Новая система кондиционирования воздуха, шумоизоляция, сидение оператора с пневматической подвеской, камера заднего вида Рабочее освещение: 2 фары спереди, 2 фары сзади Комфортное кресло (для строительных работ) Стереофонический радиоприемник с поддержкой USB и Bluetooth

<b>ДОПОЛНИТЕЛЬНАЯ ИНФОРМАЦИЯ</b>	
<b>Тип топлива</b>	Дизельное
<b>Топливный бак</b>	Стальной бак 714 л
<b>Гидравлический бак</b>	Стальной бак 146 л в правой части рамы
<b>Бак AdBlue</b>	45 л в левой части гидравлического бака



**ТЕХНИЧЕСКОЕ ОПИСАНИЕ МУЛЬЧЕРА**

# BF 652 2200

**МУЛЬЧЕР**

<b>Ширина ротора</b>	2,2 м
<b>Диаметр ротора</b>	590 мм
<b>Применение</b>	Мульчирование в лесной промышленности
<b>Зубья</b>	Фиксированные — с одним или двумя твердосплавными наконечниками + боковые зубья
<b>Расположение зубьев на роторе</b>	Фиксированное — по спирали и клинообразно
<b>Боковая ременная передача ротора</b>	Два ремня Polychain с применением углеродного волокна
<b>Цепная защита</b>	Двойные защитные цепи
<b>Защитная дверь</b>	Гидравлическая с двумя цилиндрами
<b>Гидравлическая толкающая рама</b>	С двумя цилиндрами
<b>Рама</b>	Сталь HLE и HARDOX®
<b>Вращение</b>	Надежные двухрядные роликовые подшипники. Изготовлены из износостойкой стали.
<b>Ось ротора</b>	Соединенные болтами валы
<b>Полозья</b>	Подошвы из стали HARDOX 500® Регулируются в трех положениях: +45 / 0 / -45 мм
<b>Защита</b>	Сменная защита от проволоки с болтовым креплением
<b>Сцепка</b>	Специальная гидравлическая трехточечная сцепка (категория 3)

**ОДИНОЧНЫЕ  
ТВЕРДО-  
СПЛАВНЫЕ  
НАКОНЕЧНИКИ**

 Для работы по  
древесине

**OF3**  
95–110 зубьев

 Для работы по  
древесине

**OF8**  
95–110 зубьев

 Для работы по  
древесине

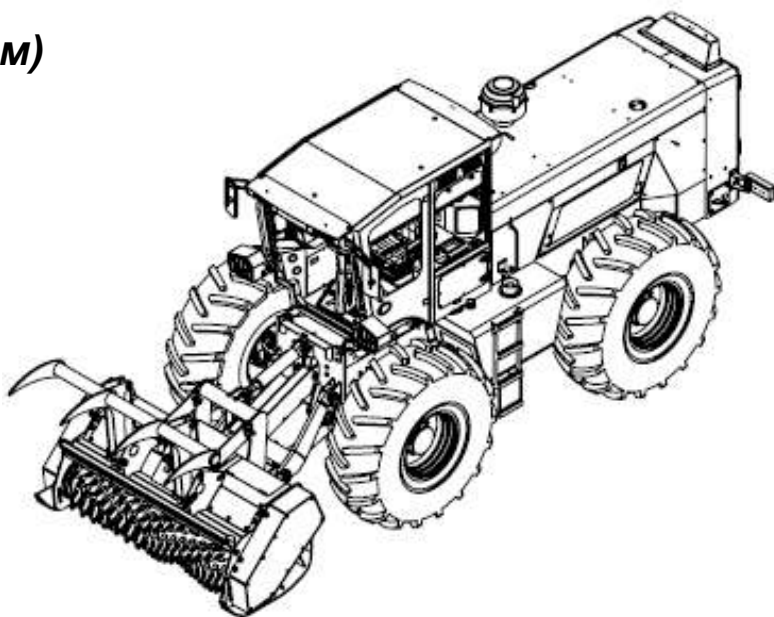
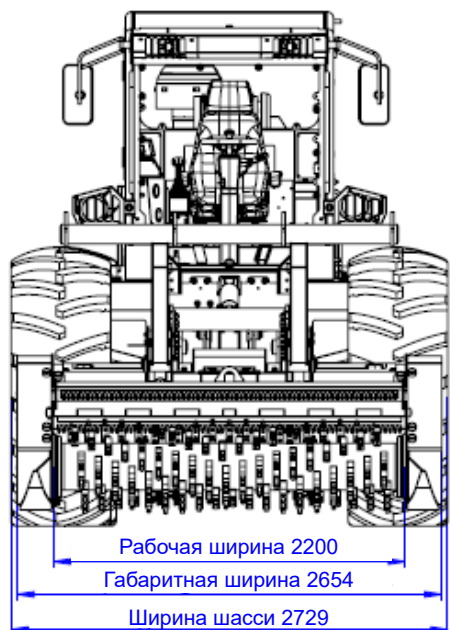
**OF7**  
45–50 зубьев

 Для работы по  
камню

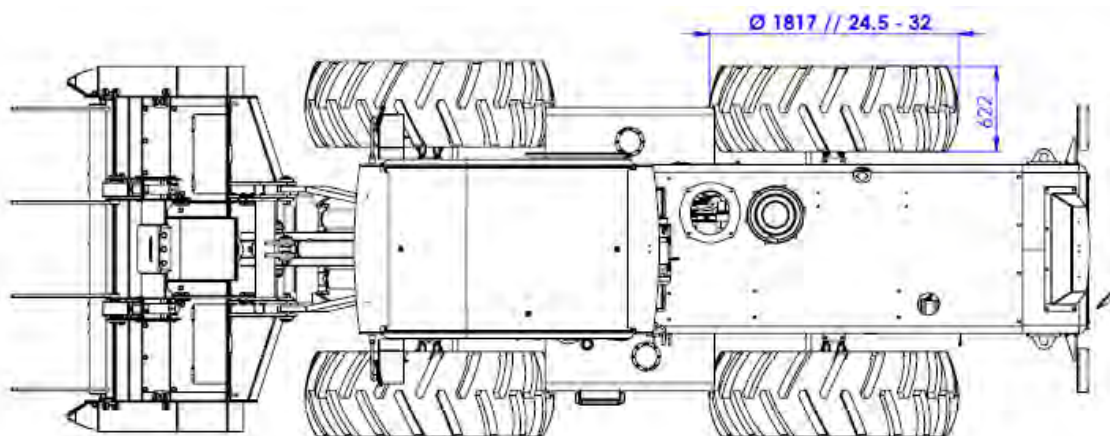
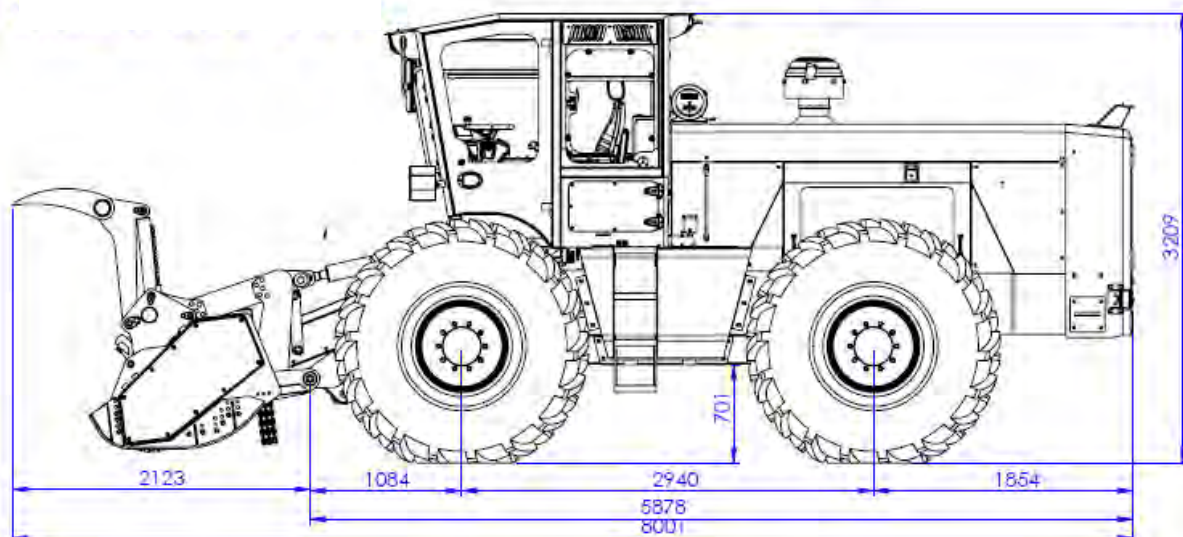
**OM4**  
45–50 зубьев

**ДВОЙНЫЕ  
ТВЕРДО-  
СПЛАВНЫЕ  
НАКОНЕЧНИКИ**

**СХЕМА И РАЗМЕРЫ (мм)**



**ОБЩАЯ МАССА: 15 530 кг**



## **ВНУТРЕННЯЯ КОМПОНОВКА КАБИНЫ**



## **НАКЛОН РУЛЕВОЙ КОЛОНКИ**



